

Pleomax 2.0 kaasaskantavad USB minikõlarid.

Sobivad sülearvutile ja mp3-mängijale, on väga hea helikvaliteediga ja ei vaja eraldi adapterit.

Töötab järgmiste operatsioonisüsteemidega: Windows 98/2000/XP/Vista/MAC OS X.

Võimsus: 0.6 W RMS (0.3W x 2)

Takistus: 1.5" 4 oomi

Helisagedusala: 100Hz~10KHz

Kõlari mõõdud: 50x50x50mm

Põhjaliku juhendi leiate: <http://pleomax.jungent.com>

Pleomax 2.0 kaasaskantavad USB minikõlarid.

Sobivad sülearvutile ja mp3-mängijale, on väga hea helikvaliteediga ja ei vaja eraldi adapterit.

Töötab järgmiste operatsioonisüsteemidega: Windows 98/2000/XP/Vista/MAC OS X.

Võimsus: 0.6 W RMS (0.3W x 2)

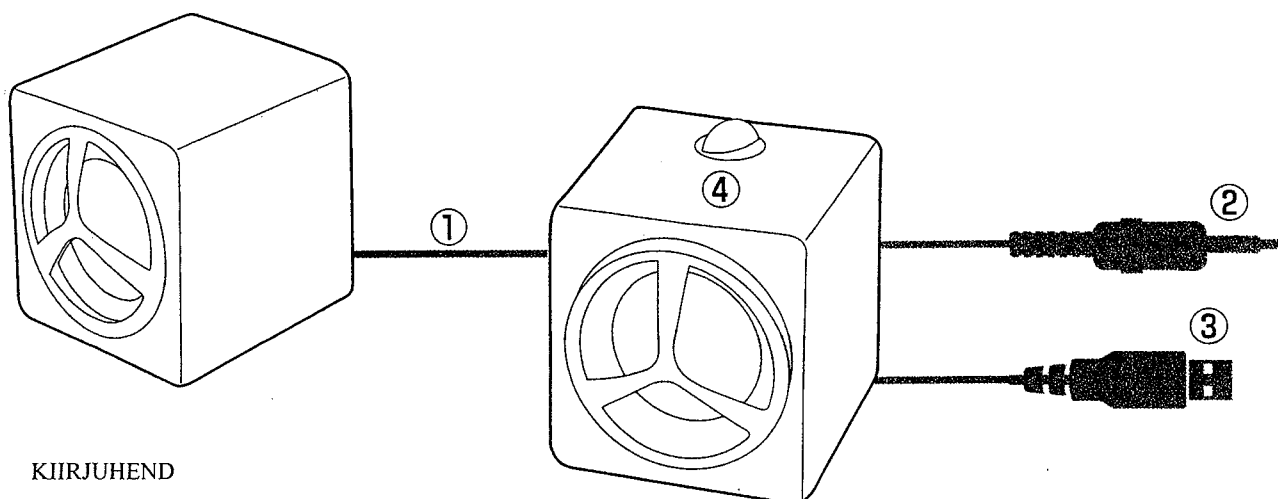
Takistus: 1.5" 4 oomi

Helisagedusala: 100Hz~10KHz

Kõlari mõõdud: 50x50x50mm

Põhjaliku juhendi leiate: <http://pleomax.jungent.com>

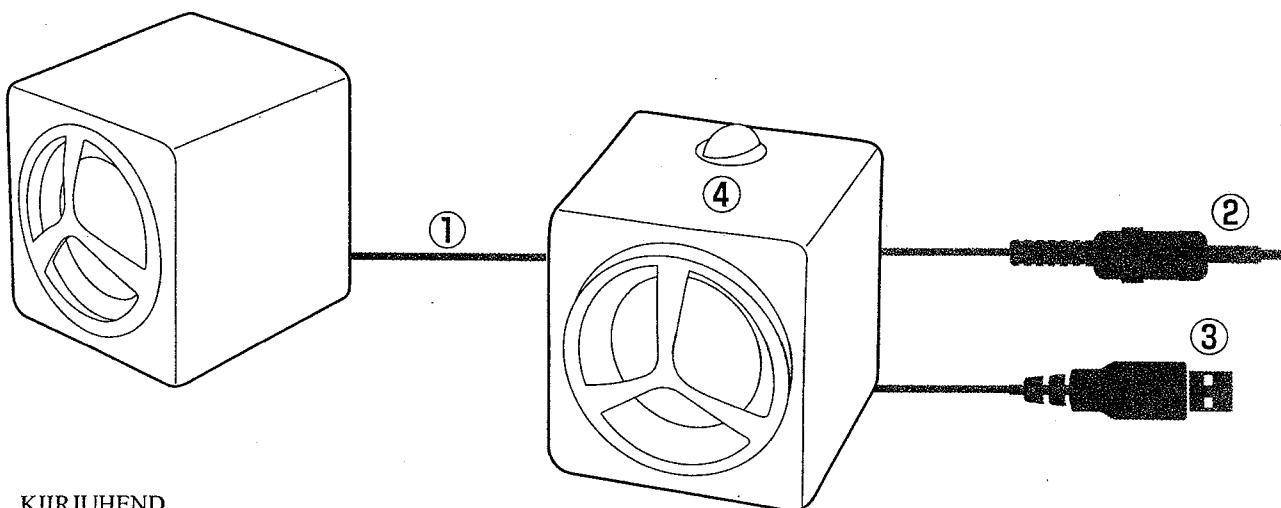
2.0Ch MINI
USB-KÕLAR
PSP-100



KIIRJUHEND

1. **Kõlarikaabel**
2. **Audiokaabel:**
Ühendage audioallikasse.
3. **USB-kaabel:**
Ühendage arvuti või sülearvuti USB-pordi külge.
4. **Helitugevuse/võimsuse reguleerimine:**
Kõlarisüsteemi sisselülitamiseks keerake nuppu päripäeva.
Kõlarisüsteemi helitugevuse suurendamiseks keerake nuppu päripäeva, helitugevuse vähendamiseks vastupäeva.

2.0Ch MINI
USB-KÕLAR
PSP-100



KIIRJUHEND

5. **Kõlarikaabel**
6. **Audiokaabel:**
Ühendage audioallikasse.
7. **USB-kaabel:**
Ühendage arvuti või sülearvuti USB-pordi külge.
8. **Helitugevuse/võimsuse reguleerimine:**
Kõlarisüsteemi sisselülitamiseks keerake nuppu päripäeva.
Kõlarisüsteemi helitugevuse suurendamiseks keerake nuppu päripäeva, helitugevuse vähendamiseks vastupäeva.