

**Pleomax 2.0 puitkorpusega kõlarid.**

Sobivad laua- ja sülearvutile, DVD-, CD- ja mp3-mängijale. 2.0 puitkorpusega multimeedia kõlarid edastavad puhas heli, on ideaalsed looduse häälte kuulamiseks, sisseehitatud toiteallikaga (AC power).

Komplekti kuulub: 2 kõlarit, 3.5mm audiokaabel.

Töötab järgmiste operatsioonisüsteemidega: Windows 98/2000/XP/Vista/ MAC OS X.

Võimsus: 4 W RMS (2W x 2)

2.5" Full Range

Takistus: 4 oomi

Helisagedusala: 100Hz~20KHz

Signaal-müra suhe: >50dB

Juhtimisnupp: sisse-välja ja heli muutmise ühe nupuga

Pistikutüüp(sisend ja kõrvaklapid): 3.5mm stereo

Kõlari mõõdud: 80x130x90mm

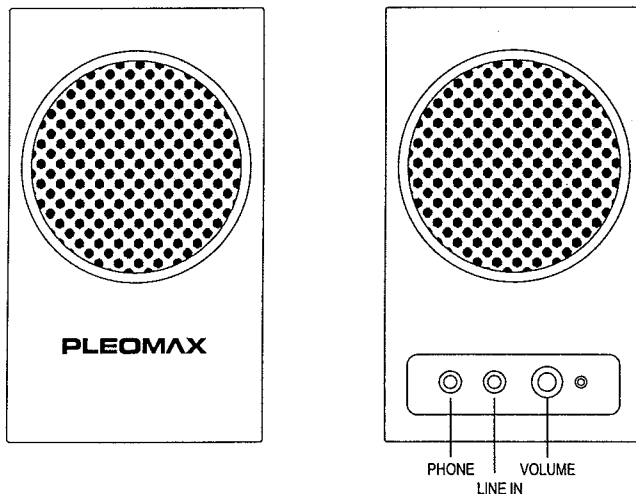
**Põhjaliku juhendi leiate: <http://pleomax.jungent.com>**

2.0Ch MULTIMEDIA  
PUITKORPUSEGA KÕLARID  
PSP-1100

## KASUTUSJUHEND

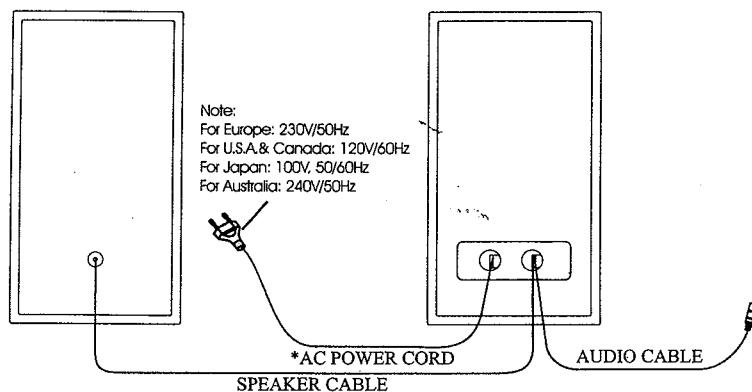
### - KÕLARI JUHTELEMENDID

PHONE = TELEFON  
VOLUME = HELITUGEVUS  
LINE IN = AUDIOSISEND



1. Kõlarisüsteemi sisselülitamiseks keerake helitugevuse nuppu VOLUME päripäeva. Toiteindikaator süttib.
2. Lülitage audioallikas sisse.
3. Reguleerige peakõlari helitugevuse nupp VOLUME soovitud helitugevusele.
4. Kõlarisüsteemi väljalülitamiseks keerake helitugevuse nuppu VOLUME vastupäeva. Toiteindikaator kustub.

### - ÜHENDUSED



Märkus:

Euroopa: 230 V / 50 Hz  
USA ja Kanada: 120 V / 60 Hz  
Jaapan: 100 V, 50/60 Hz  
Austraalia: 240 V / 50 Hz

\* AC POWER CORD = VAHELDUVVOOLUKAABEL  
AUDIO CABLE = AUDIOKAABEL  
SPEAKER CABLE = KÕLARIKAABEL

\* Ühendage vahelduvvoolukaabel sobivasse vahelduvvoolupessa. Pistiku kuju võib olenevalt kohalikest oludest joonisel kujutatust erineda.

1. Ühendage audiokaabli 3,5 mm stereopistik audioallika kõrvaklapi- või väljundpessa.
2. Ühendage vahelduvvoolukaabel sobivasse vahelduvvoolupessa.

\* Kui te ei kasuta süsteemi pikemat aega, lahutage vahelduvvoolukaabel vahelduvvoolupesast.